



Descrição / Características

Válvula de bloqueio e controle de fluxo indicada para gases ou líquidos.

Conexão tipo Wafer para flange 150 conforme ASME B16.5.

Acionamento por alavanca com 10 posições,
disponível também com acionamento por atuador pneumático, elétrico ou caixa de redução.

Indicada para fluidos com altas vazões a pressões moderadas.

Válvulas com furação conforme norma ISO 5211 para fixação de atuadores pneumáticos, elétricos ou caixa de redução.

Temperatura máxima de trabalho:

- Vedação EPDM: -40°C a 120°C
- Vedação BUNA-N: -20°C a 100°C

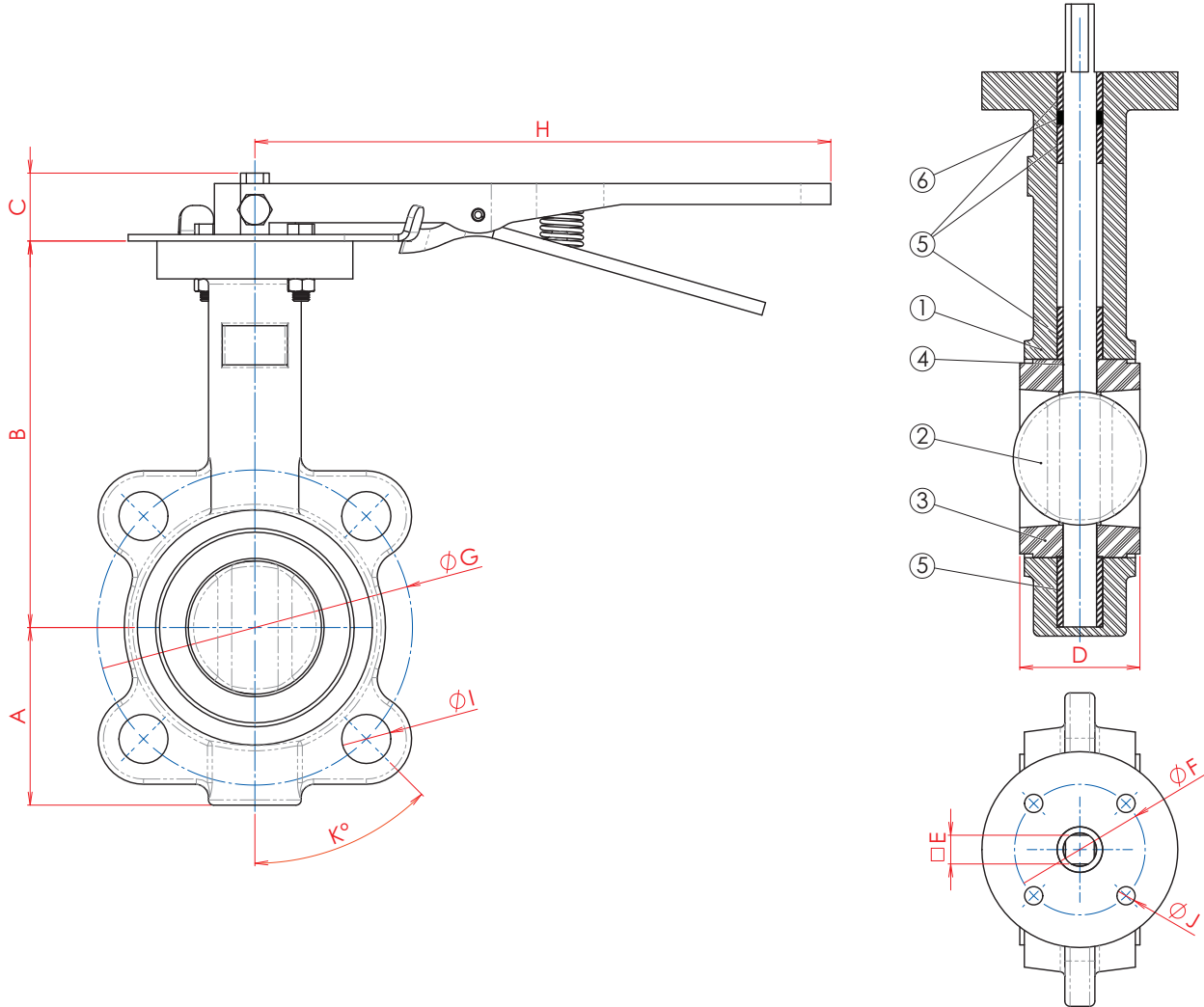
Dados Técnicos

EDIÇÃO 01 - 04 / 2019

Normas de Referência

Construção: **API 609**

Testes: **API 598**



VÁLVULA BORBOLETA TIPO WAFER

N.º	Descrição	Material	
		S100	S200
1	Corpo	Ferro Nodular	Ferro Cinzento
2	Disco	CF8	Nodular + Níquel
3	Sede	EPDM / BUNA-N	EPDM / BUNA-N
4	Haste	304	420
5	Bucha	PTFE	PTFE
6	O'ring	EPDM	EPDM

VÁLVULA BORBOLETA TIPO WAFER

BITOLA		A	B	C	D	E	Ø F	Ø G	H	Ø I	Ø J	K°	Torque (N.m)	Peso Kg
POL.	DN													
1.1/2"	40	66,0	105,0	25,0	36,0	11,0	50,0	98,6	230,0	N-4 Ø 16	7,5	45,0	13,0	2,6
2"	50	70,0	149,0	25,0	45,0	11,0	50,0	120,65	230,0	N-4 Ø 19	7,5	45,0	13,0	2,9
2.1/2"	65	87,0	165,0	25,0	48,0	11,0	50,0	139,7	230,0	N-4 Ø 19	7,5	45,0	21,0	3,6
3"	80	101,0	165,0	25,0	49,0	11,0	50,0	152,4	230,0	N-4 Ø 19	7,5	45,0	28,0	3,9
4"	100	110,0	180,0	27,0	55,0	11,0	70,0	190,5	260,0	N-4 Ø 19	10,0	22,5	34,0	5,5
5"	125	124,0	205,0	27,0	58,0	14,0	70,0	215,9	275,0	N-4 Ø 22,4	10,0	22,5	65,0	6,2
6"	150	137,0	219,0	27,0	59,0	14,0	70,0	241,3	275,0	N-4 Ø 22,4	10,0	22,5	72,0	8,0
8"	200	173,0	252,0	27,0	64,0	17,0	102,0	298,45	390,0	N-4 Ø 22,4	12,0	22,5	161,0	14,3
10"	250	204,0	283,0	32,0	70,0	22,0	102,0	361,95	390,0	N-4 Ø 25,4	12,0	15,0	260,0	21,8
12"	300	245,0	332,0	32,0	80,0	24,0	102,0	431,8	390,0	N-4 Ø 25,4	12,0	15,0	370,0	30,8