

Descrição / Características

Os atuadores Pneumáticos MGA são equipamentos indispensáveis na automação das válvulas industriais.

Disponíveis nas versões Dupla Ação (DA) ou Simples Ação (Retorno Mola – SR) com os mais variados torques conforme a necessidade do cliente.

Atuadores Simples Ação

Os Atuadores Simples Ação ou Retorno Molas (SR) são utilizados em situações onde o desejo é de manter-se, em caso de falta de energia, a posição inicial da válvula que pode ser normalmente aberta ou fechada. Nestes casos as válvulas solenóides devem ser 3/2 vias.

Atuadores Dupla Ação

Os Atuadores Dupla Ação (DA) são utilizados em situações onde se deseja injetar ar comprimido para abrir e fechar o atuador. Nestes casos as válvulas solenóides devem ser 5/2 vias.

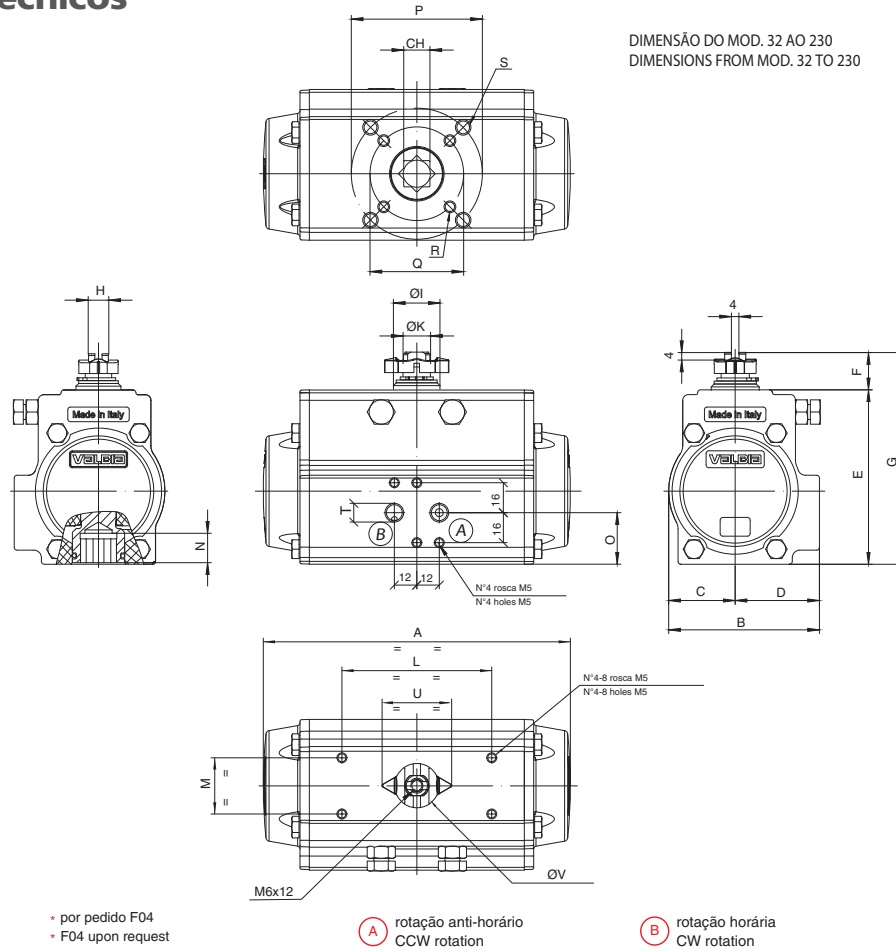
ATENÇÃO!

Ao testar a válvula, a passagem da esfera deve estar livre.

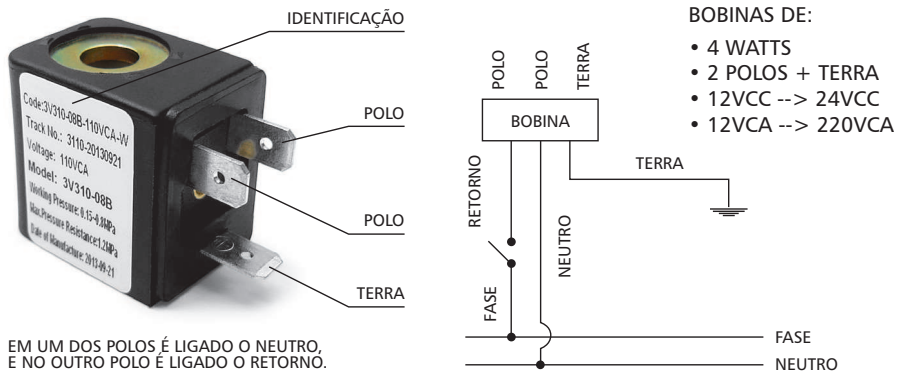
Promover o travamento da válvula inserindo objeto no furo da esfera não caracteriza teste de resistência do sistema de acionamento e danifica a válvula acarretando na perda da garantia de fábrica.

Para válvulas atuadas que ficam longos períodos inoperantes, montadas na rede ou guardadas no estoque, orienta-se acionar a válvula periodicamente, no mínimo uma vez a cada 10 (dez) dias.

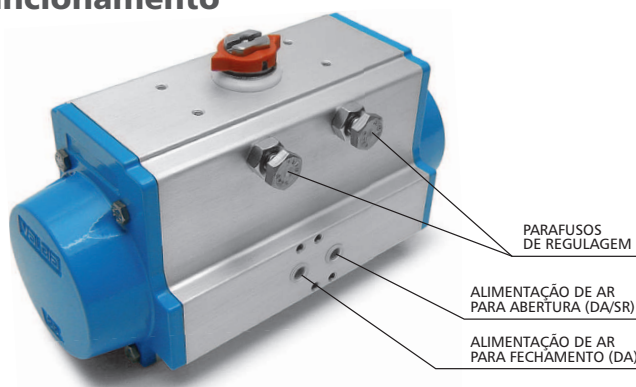
Dados Técnicos



Esquema Elétrico



Esquema de Funcionamento



Dados Técnicos

DIMENSÕES																					
MOD	FURAÇÃO ISO 5211	CH	A	B	C	D	E	F	G	H	ØI	ØK	L	M	N	O	P	Q	R	S	T ISO 7/1
32	F03	9	110	45	22,5	22,5	45	20	65	10	17	11,8	50	25	12	22,5	36	-	-	M5X7,5	1/8"
52	F03-F05*	11	141	71	30	41	81,5	20	101,5	9	21	12	80	30	12	26,5	50	36	M5X7,5	M6X9	1/8"
63	F05-F07	14	164	80,5	35,5	45	93	20	113	11	25	15	80	30	16	27,5	70	50	M6X8	M8X12	1/8"
75	F05-F07	17	210	94,5	42	52,5	111,1	20	131	13	29	19	80	30	19	35	70	50	M6X8	M8X12	1/8"
85	F05-F07	17	240,5	106	47,5	58,5	125	20	145	15	35	22	80	30	19	42	70	50	M6X8	M8X12	1/8"
100	F07-F10	17	275	123	55	68	137,8	20	157,8	15	35	22	80	30	20,5	50	102	70	M8X8	M10X14	1/4"
115	F07-F10	22	333	137	64	73	162,4	30	192,4	22	49	32	80/130	30	24	50	102	70	M8X12	M10X15	1/4"
125	F07-F10	22	372	148	68	80	174,4	30	204,4	22	49	32	80/130	30	24	61	102	70	M8X12	M10X15	1/4"
140	F10-F12	27	435	164	76,5	87,5	197	30	227	24	49	35	80/130	30	29	71	125	102	M10X15	M12X18	1/4"
160	F10-F12	27	500	186	87	99	221	30	251	30	57	40	80/130	30	32	80	125	102	M10X14	M12X17	1/4"
180	F10-F14	36	493	213	98	115	253	30	283	36	62	45	80/130	30	43	99	140	102	M10X15	M16X25	1/4"
200	F14	36	578,5	217	108	109	278	30	308	36	67	50	80/130	30	37	78	140	-	-	M16X24	1/4"
230	F16	**46	690	248,5	124	124,5	325	30	355	36	67	50	80/130	30	50	92	165	-	-	M20X29	1/4"
270	F16	**46	672	290	145	145	399	30	429	36	70	50	80/130	30	50	-	-	165	M20X30	-	1/4"
330	F16-F25	**55	881	402	201	201	505	50	555	36	109	50	130	30	62	-	254	165	M20X30	M16X26	1/2"

** Somente quadrado 45°

TORQUE DOS ATUADORES DA								
MODELO DO ATUADOR	PRESSÃO DE ALIMENTAÇÃO (bar)							
	2,5	3	4	5	5,5	6	7	8
TORQUE DOS ATUADORES DUPLA AÇÃO (Nm)								
DA 32	3,5	4,2	6	7,5	8	9	10	11,5
DA 52	9	11	14,5	18,5	20	22	26	30
DA 63	15,5	19	26	33	36	39,5	46,5	53,5
DA 75	29	35	47,5	60	66	72	84,5	97
DA 85	41,5	50,5	68,5	87	96	105	123	141
DA 100	66	80	108	136	150	164,5	193	221
DA 115	109	132	179	226	249	272	319	366
DA 125	143,5	174	235	297	327	358	419	481
DA 140	205	246	328	410	451	493	575	657
DA 160	287	344	458	573	630	688	802	917
DA 180	395	474	632	789	868	947	1105	1263
DA 200	532	638	851	1063	1170	1276	1489	1701
DA 230	879	1055	1406	1758	1934	2109	2461	2812
DA 270	1292	1550	2067	2584	2842	3101	3617	4134
DA 330	2299	2759	3679	4599	5059	5519	6438	7358

TEMPOS DE OPERAÇÃO (SEG)																		
ROTAÇÃO 0° - 90°	VERSÃO		MODELO															
			32	52*	63*	75*	85*	100*	115	125	140	160	180	200	230	270	330	
	ROTAÇÃO ANTI-HORÁRIA (DA)		CCW	0,03	0,07	0,11	0,18	0,36	0,38	0,60	0,80	1,13	1,43	1,99	3,08	4,15	6,16	5,50
	ROTAÇÃO HORÁRIA (DA)		CW	0,03	0,05	0,10	0,15	0,25	0,34	0,54	0,70	0,94	1,25	1,80	2,41	3,80	5,47	5,50
	ROTAÇÃO ANTI-HORÁRIA (SR)		CCW	-	0,07	0,13	0,32	0,32	0,54	0,92	1,20	1,64	2,27	3,08	3,58	6,20	8,97	6,40
ROTAÇÃO HORÁRIA (SR)		CW	-	0,07	0,13	0,22	0,30	0,48	0,75	0,94	1,25	1,60	2,38	2,80	5,40	6,62	7,40	

Obs.: As taxas fixas foram obtidas com pressão 6 bar, sem válvula aplicada.

* Também se aplica em atuadores aço inoxidável

TABELA DE PESOS (KG)															
VERSÃO	MODELO														
	32	52	63	75	85	100	115	125	140	160	180	200	230	270	330
DA 90°	0,49	1,12	1,66	2,78	3,90	5,50	8,85	10,80	16,30	21,75	29,00	37,00	58,50	82,67	168
SR 90°	-	1,30	1,97	3,39	4,80	7,00	11,45	14,08	21,80	29,50	39,90	55,00	71,00	100,27	209

TABELA DE CONSUMO DE AR DOS ATUADORES (LITROS / 1LITRO = 1.000cm³)																	
0° - 90°	VERSÃO		MODELO														
			32	52*	63*	75*	85*	100*	115	125	140	160	180	200	230	270	330
	ROTAÇÃO ANTI-HORÁRIA (DA/SR)		CCW	0,04	0,10	0,19	0,36	0,51	0,79	1,29	1,63	2,26	3,61	4,63	5,70	10,68	15,0
ROTAÇÃO HORÁRIA (DA)		CW	0,03	0,13	0,23	0,44	0,64	1,00	1,71	2,21	3,16	5,02	6,60	10,55	15,05	17,8	44,2

Obs.: Para obter o consumo de ar em NI / min multiplicar o valor na tabela para os parâmetros em uso ou seja, para o abastecimento de pressão absoluta e o número de golpes / minuto.

* Também se aplica em atuadores aço inoxidável

