

## Descrição / Características

Válvula de bloqueio de fluxo, indicada para utilização em diversos líquidos, gases e vapores em ampla faixa de temperatura e pressão conforme norma ASME B16.34.

Construção tripartida (um corpo e duas tampas), facilitando a manutenção sem a necessidade de desconectar as extremidades da linha.

Haste à prova de expulsão.

Válvula tripartida com exclusivo sistema de vedações enclausuradas que aumenta a resistência das sedes de vedação, melhorando o desempenho da válvula.

Acionamento manual por alavanca com ou sem trava para cadeado ou lacre, disponível também com acionamento por atuador pneumático, elétrico ou caixa de redução.

Face a face conforme norma DIN 3202 - F1

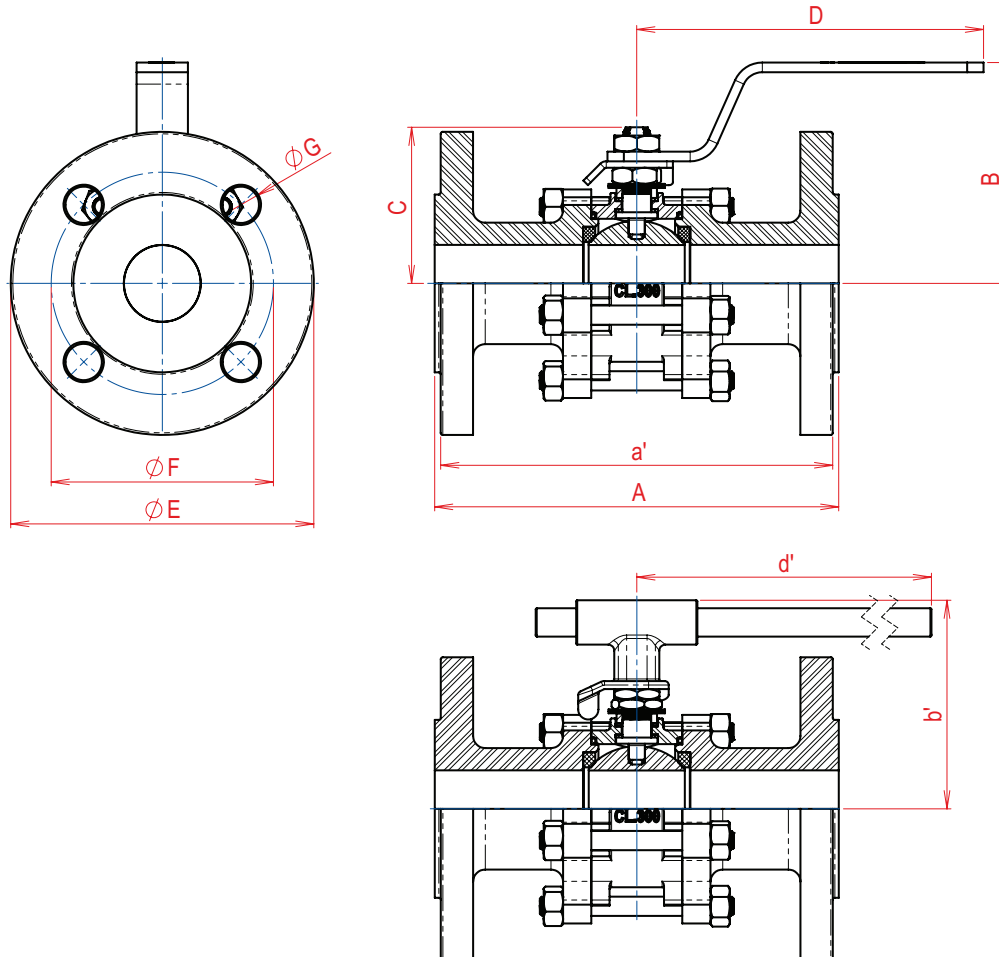
## Dados Técnicos

EDIÇÃO 01 - 04 / 2019

### Normas de Referência

Construção: **ASME B 16.34 | ISO 17292  
API 608**

Testes: **API 598 | ISO 5208**



VÁLVULA DE ESFERA TRIPARTIDA FLANGE DIN PN 16 PASSAGEM PLENA (PP)															
BITOLA		PASS.	A	a'	B	b'	C	D	d'	E	F	G	N.º DE FUROS	PESO kg	Coeficiente de Fluxo Kv (m³/h)
POL.	DN														
• 2"	50	50,8	230,0	224,0	126,0	112,5	86,0	255,0	225,0	165,0	125,0	18,0	4	10,478	420,0
• 2.1/2"	65	63,0	290,0	284,0	146,0	147,5	114,0	267,0	415,0	185,0	145,0	18,0	4	16,296	650,0
• 3"	80	76,2	310,0	304,0	154,4	163,0	126,7	335,0	490,0	200,0	160,0	18,0	8	20,954	1120,0
• 4"	100	101,6	350,0	344,0	-	185,0	-	-	490,0	220,0	180,0	18,0	8	36,210	1980,0

VÁLVULA DE ESFERA TRIPARTIDA FLANGE DIN PN 40 PASSAGEM PLENA (PP)															
BITOLA		PASS.	A	a'	B	b'	C	D	d'	E	F	G	N.º DE FUROS	PESO kg	Coeficiente de Fluxo Kv (m³/h)
POL.	DN														
1/2"	15	14,0	130,0	126,0	62,0	76,0	41,5	125,0	225,0	95,0	65,0	14,0	4	2,190	14,6
3/4"	20	20,4	150,0	146,0	78,2	87,0	55,4	165,0	225,0	105,0	75,0	14,0	4	3,220	27,8
1"	25	25,4	160,0	156,0	82,0	90,5	59,0	165,0	225,0	115,0	85,0	14,0	4	4,290	56,5
1.1/4"	32	31,7	180,0	176,0	102,0	98,5	72,5	182,0	225,0	140,0	100,0	18,0	4	6,340	104,0
1.1/2"	40	38,0	200,0	194,0	109,0	103,0	77,0	182,0	225,0	150,0	110,0	18,0	4	7,508	161,0
• 2"	50	50,8	230,0	224,0	126,0	112,5	86,0	255,0	225,0	165,0	125,0	18,0	4	11,006	420,0
• 2.1/2"	65	63,0	290,0	284,0	146,0	147,5	114,0	267,0	415,0	185,0	145,0	18,0	8	17,258	650,0
• 3"	80	76,2	310,0	304,0	154,4	163,0	126,7	335,0	490,0	200,0	160,0	18,0	8	22,298	1120,0
• 4"	100	101,6	350,0	344,0	-	185,0	-	-	490,0	235,0	190,0	23,0	8	37,940	1980,0

A vazão apresentada em Kv (m³/h) corresponde a um diferencial de pressão ( $\Delta p$ ) de 1 bar utilizando água como fluido de teste.

- Disponíveis em duas opções de esfera, maciça ou oca. Na tabela acima o peso indicado é da válvula montada com esfera maciça.

a' - (medida para fabricação de conexões face plana).

\* As válvulas de 4" PP nas configurações "AC" e "TI" e, a válvula de 3" PP na configuração "TI", com acionamento manual estão disponíveis somente por tubo.