



Descrição / Características

Válvula de bloqueio de fluxo, indicada para utilização em diversos líquidos, gases e vapores em ampla faixa de temperatura e pressão conforme norma ASME B16.34.

Construção tripartida (um corpo e duas tampas), facilitando a manutenção sem a necessidade de desconectar as extremidades da linha.

Haste à prova de expulsão.

Válvula tripartida com exclusivo sistema de vedações enclausuradas que aumenta a resistência das sedes de vedação, melhorando o desempenho da válvula.

Acionamento manual por alavanca com ou sem trava para cadeado ou lacre, disponível também com acionamento por atuador pneumático, elétrico ou caixa de redução.

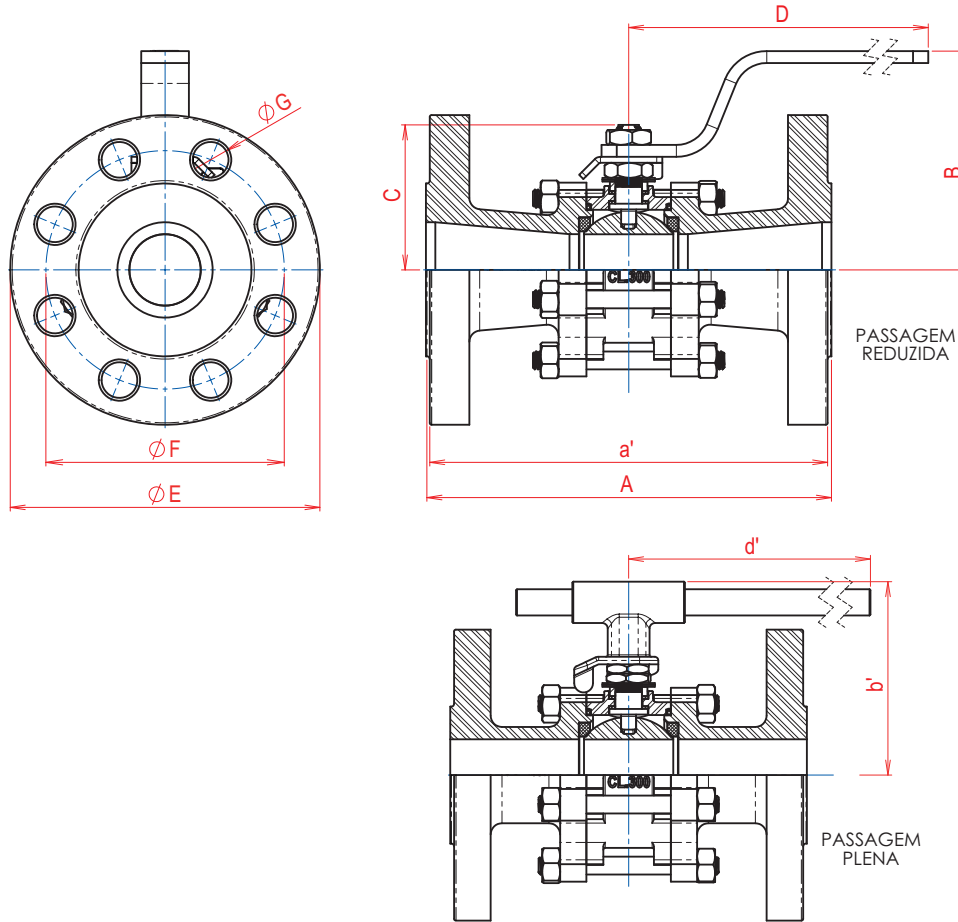
Dados Técnicos

EDIÇÃO 01 - 04 / 2019

Normas de Referência

Construção: **ASME B 16.34 | ISO 17292
API 608**

Testes: **API 598 | ISO 5208**



VÁLVULA DE ESFERA TRIPARTIDA FLANGE PASSAGEM REDUZIDA (PR)

BITOLA		PASS.	A	a'	B	b'	C	D	d'	E	F	G	N.º DE FUROS	PESO kg	Coeficiente de Fluxo Kv (m³/h)
POL.	DN														
1/2"	15	11,1	140,0	136,0	60,0	-	39,5	125,0	225,0	95,0	66,7	15,9	4	1,90	5,0
3/4"	20	14,0	152,0	148,0	62,0	76,0	41,5	125,0	225,0	115,0	82,6	19,1	4	2,78	9,8
1"	25	20,4	165,0	161,0	78,2	87,0	55,4	165,0	225,0	125,0	88,5	19,1	4	3,92	18,7
1.1/4"	32	25,4	178,0	174,0	82,0	90,5	59,0	165,0	225,0	135,0	98,4	19,1	4	5,25	42,0
1.1/2"	40	31,7	190,0	186,0	102,0	89,5	72,5	170,0	225,0	155,0	114,3	22,2	4	7,85	72,0
2"	50	38,0	216,0	212,0	109,0	103,0	77,0	256,0	225,0	165,0	127,0	19,1	8	9,42	107,0
2.1/2"	65	50,8	241,0	237,0	126,0	112,5	86,0	256,0	225,0	190,0	149,2	22,2	8	14,23	185,0
3"	80	63,0	282,0	278,0	146,0	147,5	114,0	267,0	415,0	210,0	168,3	22,2	8	21,17	305,0
4"	100	76,2	305,0	301,0	154,4	163,0	126,7	335,0	490,0	255,0	200,0	22,2	8	32,40	1050,0

VÁLVULA DE ESFERA TRIPARTIDA FLANGE PASSAGEM PLENA (PP)

BITOLA		PASS.	A	a'	B	b'	C	D	d'	E	F	G	N.º DE FUROS	PESO kg	Coeficiente de Fluxo Kv (m³/h)
POL.	DN														
1/2"	15	14,0	140,0	136,0	62,0	76,0	41,5	125,0	225,0	95,0	66,7	15,9	4	1,96	14,6
3/4"	20	20,4	152,0	148,0	78,2	87,0	55,4	165,0	225,0	115,0	82,6	19,1	4	3,17	27,8
1"	25	25,4	165,0	161,0	82,0	90,5	59,0	165,0	225,0	125,0	88,5	19,1	4	4,43	56,5
1.1/4"	32	31,7	178,0	174,0	102,0	89,5	72,5	182,0	225,0	135,0	98,4	19,1	4	6,10	104,0
1.1/2"	40	38,0	190,0	186,0	109,0	103,0	77,0	182,0	225,0	155,0	114,3	22,2	4	8,28	161,0
2"	50	50,8	216,0	212,0	126,0	112,5	86,0	255,0	225,0	165,0	127,0	19,1	8	11,23	420,0
2.1/2"	65	63,0	241,0	237,0	146,0	147,5	114,0	267,0	415,0	190,0	149,2	22,2	8	17,51	650,0
3"	80	76,2	282,0	278,0	154,4	163,0	126,7	335,0	490,0	210,0	168,3	22,2	8	24,00	1120,0

A vazão apresentada em Kv (m³/h) corresponde a um diferencial de pressão (Δp) de 1 bar utilizando água como fluido de teste.
 • Disponíveis em duas opções de esfera, maciça ou oca. Na tabela acima o peso indicado é da válvula montada com esfera maciça.
 a' - (medida para fabricação de conexões face plana).

* A válvula de 3" PP na configuração "TI", com acionamento manual está disponível somente por tubo.